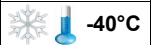


# EFDC2-PL

zone 1

zone 2

Ex d IIC Gb - II 2 GD



zone 21

zone 22

Ex tb IIIC Db



**EMERGENCY PUSH-BUTTON WITH  
GLASS PROTECTION + LED**

T5

T4

T3



**PULSANTE DI EMERGENZA CON  
VETRO DI PROTEZIONE + LED**

95°C

130°C

195°C



IP66

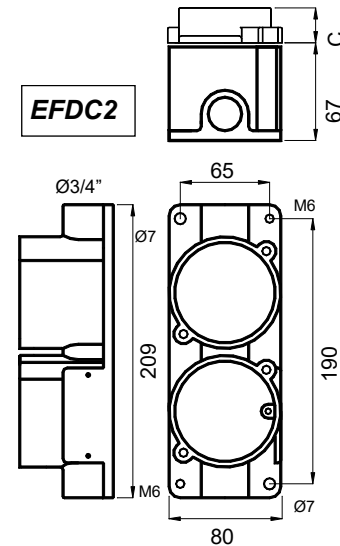


**Caratteristiche:** Custodia in lega leggera (alluminio) **PULSANTE + LED.**  
Viti di acciaio inox - guarnizioni al silicone.  
Grado di protezione meccanica IP66.

**Features:** Enclosure in light alloy (aluminium) **PUSH-BUTTON + LED.**  
Stainless screws - silicon gaskets.  
O-Ring gasket for waterproof protection IP66.

EFDC2-PL (0E) EFDC2-PL (0SE)	1 NC 1 NC+1 NO	Rompi il vetro e premi (ritorno a molla) Break the glass and push (spring return)	versione standard standard version
EFDC2-PL (1E) EFDC2-PL (1SE)	1 NO 1 NO+1NC	Rompi il vetro (ritorno a molla automatico) Break the glass (automatic spring return)	a richiesta on request
EFDC2-PL (0BE) EFDC2-PL (0SBE)	1 NC 1 NC+1 NO	Rompi il vetro e premi con aggancio, sblocco a rotazione Break the glass and push latching, rotating to release	a richiesta on request
		Fungo rosso Ø35 mm Red mushroom Ø35 mm	Martello inox con catena (peso: 150 gr) Hammer stainless steel with chain (weight: 150 gr)

Specifica tecnica / Technical specification	
Tensione / Voltage max	690 VAC - 220VDC
Corrente / Rated current MCP	10A
Corrente / Rated current LED	24VAC/VDC 15mA 110-230VAC/VDC 6mA
Temperatura Working temperature	-40°C +40°C (T5) -40°C +60°C (T4) -40°C +80°C (T3)
Protezione / Protection	IP66
Materiale / Material	Aluminium
Colore Color	Fire Alarm: ROSSO - RED Emergency Shutdown: GIALLO - YELLOW Man Over Board: VERDE - GREEN
Peso / Weight	1,2 Kg
Imbocco / Cable entry	2 x 3/4"
Dimensioni / Dimensions	See detail



**A RICHIESTA PULSANTE SENZA VETRO  
ON REQUEST PUSH-BUTTON WITHOUT GLASS**

